

### 13. Messen (DE)

#### 13.1 Hinweise zur Vermeidung von Messfehlern

- Folgende Hinweise sind zu beachten, um Messfehler zu vermeiden:
- Einspannung des 3D-Kantentaster in Flächenspannfutter überprüfen (siehe Punkt 10)
  - Einspannung des Messeinsatzes auf festen Sitz prüfen (siehe Punkt 10)
  - Rundlauf am Messeinsatz überprüfen (siehe Punkt 11)
  - Nach Wechsel des Messeinsatzes Gesamtlänge neu ermitteln und in Maschinensteuerung eingeben (siehe Punkt 10)
  - Beim Antasten darf die Tastkugel nicht an der Werkstückkante entlang gefahren werden.
  - Das Gerät vor Antasten an das Werkstück in das Blickfeld des Bedieners drehen. Falls irrtümlich nach Anfahren des Tasters am Gerät gedreht wird, muss der Antastvorgang wiederholt werden.
- Hinweis:** wird die Nullstellung überfahren, muss der Antastvorgang wiederholt werden!  
Nur Messeinsatz vom Typ 802 EWt verwenden!

#### 13.2 Antasten des Werkstücks (X,Y,Z-Position bestimmen)

- Maschinenspindel im Stillstand, Kühlmittelzufuhr ausgeschaltet.
- 13.2.1 Antastfläche im rechten Winkel anfahren (siehe Abb. 13.2)  
13.2.2 Nach Berührung langsam weiterfahren, bis Anzeige „0,000“ zeigt
- 13.2.3 Maschinenachse stimmt mit Werkstückkante überein  
13.2.4 max. Überlaufweg 4,5 mm in der Anzeige  
13.2.5 ab +2 mm blinkt die Anzeige und Überlaufpeil in der Skalenanzeige erscheint.  
**Hinweis:** Messung außerhalb des Messbereichs!
- #### 13.3 Bohrungsmitte bestimmen
- 13.3.1 X Koordinate bestimmen
- Taster in Bohrung einbringen und in X-Achse verfahren, bis Werkstück berührt und Anzeige des Tasters „0,000“ zeigt.
  - Anzeigewert der Steuerung (X-Achse) auf „0,000“ setzen
  - Taster in X-Achse in entgegengesetzte Richtung verfahren, bis Werkstück berührt und Anzeige des Tasters „0,000“ zeigt.
  - Anzeige der Steuerung (X-Achse) ablesen z.B. 15,024 mm und mit X-Achse auf halben Wert 7,512 mm verfahren und Anzeige der Steuerung (X-Achse) auf „0,000“ setzen
- 13.3.2 Y Koordinate bestimmen
- Vorgehensweise für die Y-Achse entsprechend Punkt 13.3.1 durchführen
  - Position der Bohrungsmitte zur Maschine ist exakt ermittelt

#### 13.4 Bestimmung und Korrektur der Werkstückausrichtung

- 13.4.1 Taster in Y-Achse verfahren, bis Werkstück berührt wird und Anzeige des Kantentasters „0,000“ zeigt
- 13.4.2 Anzeigewerte der Steuerung für X- und Y-Achse auf „0,000“ setzen
- 13.4.3 Taster in X-Achse verfahren, z.B. um 200 mm (dx)
- 13.4.4 Taster in Y-Achse verfahren, bis Werkstück berührt und Anzeige des Kantentasters „0,000“ zeigt.
- 13.4.5 Anzeige der Steuerung (Y-Achse) ablesen z.B. 10,48 mm (dy)
- 13.4.6 Korrekturwinkel ermitteln. Winkel =  $\arctan dy/dx = 3^\circ$  und Ausrichtung korrigieren. Werkstückausrichtung ist korrigiert

#### 13.5 Messen von Längen

- 13.5.1 Taster in X-Achse verfahren, bis Werkstück berührt wird und Anzeige des Kantentasters „0,000“ zeigt
- 13.5.2 Anzeigewert der Steuerung für X-Achse auf „0,000“ setzen
- 13.5.3 Antasten der zu messenden Werkstückkante und verfahren in X-Achse bis Anzeige des Kantentasters „0,000“ zeigt.
- 13.5.4 Ablesen der ermittelten Länge auf der Anzeige (X-Achse) der Werkzeugmaschine

### 14. Fehlerbehebung

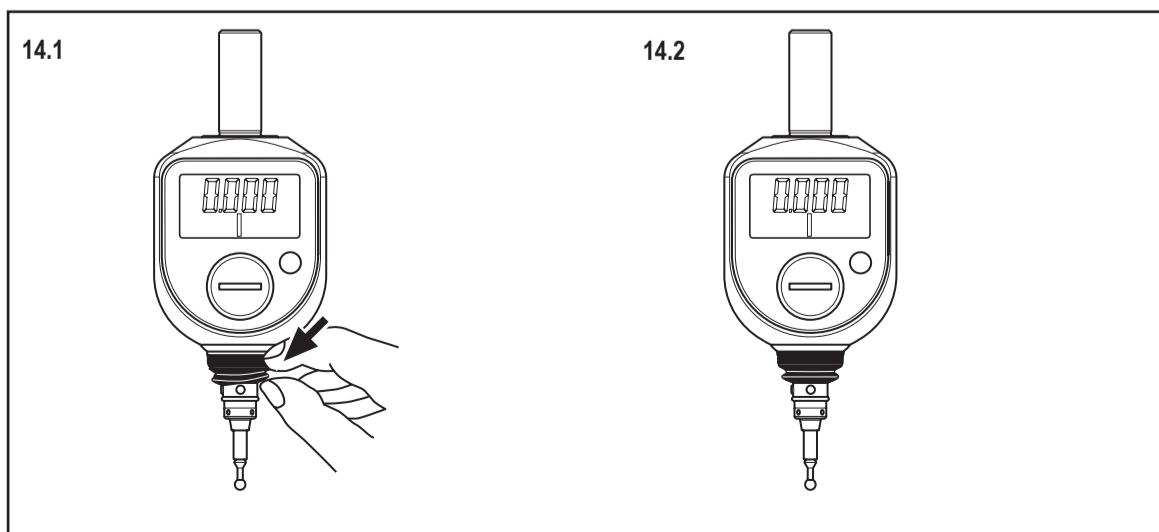
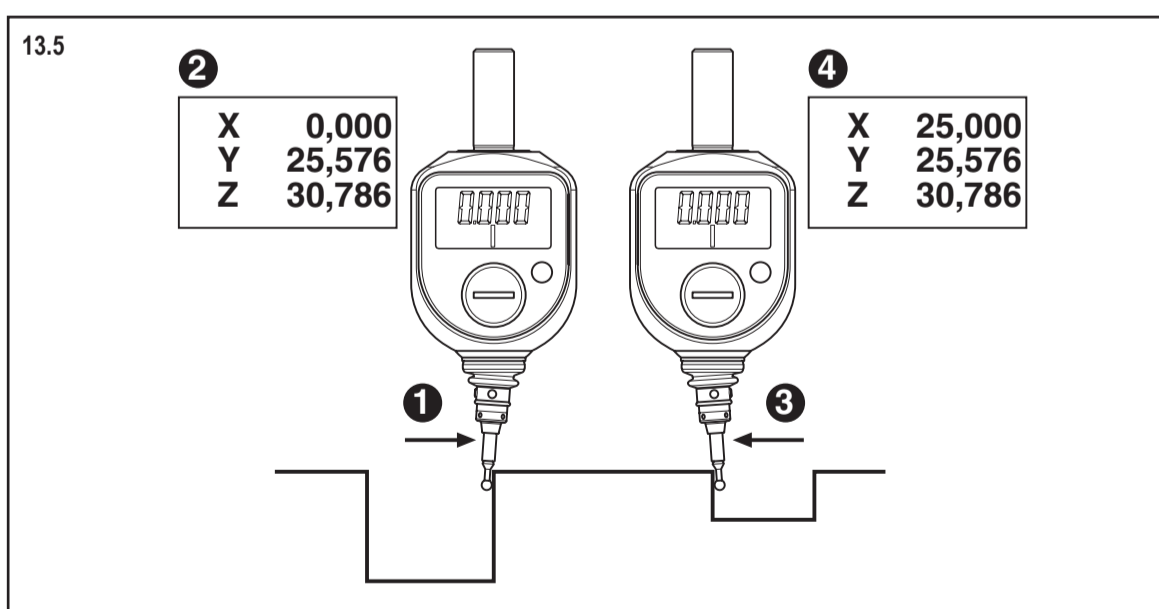
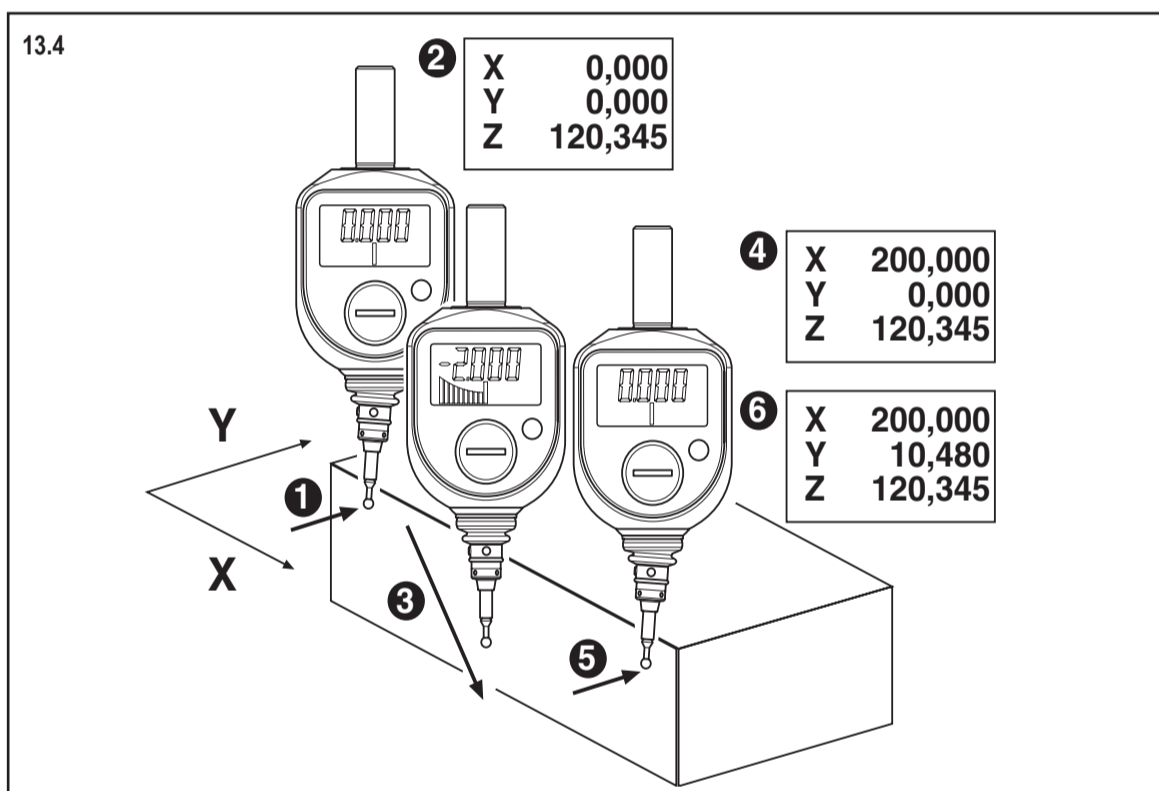
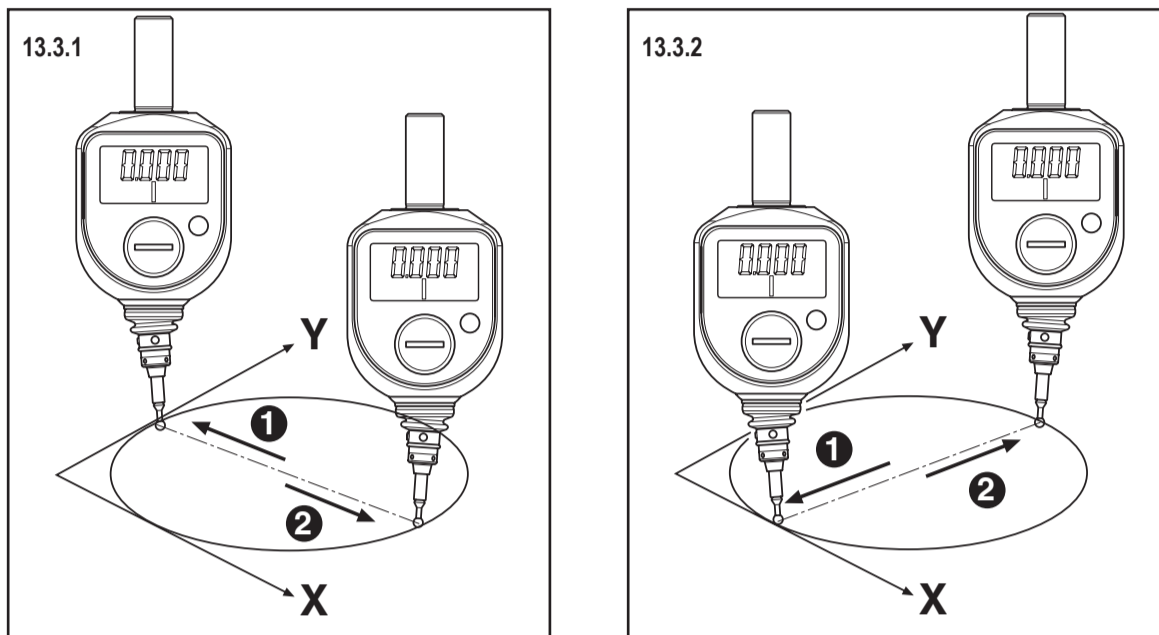
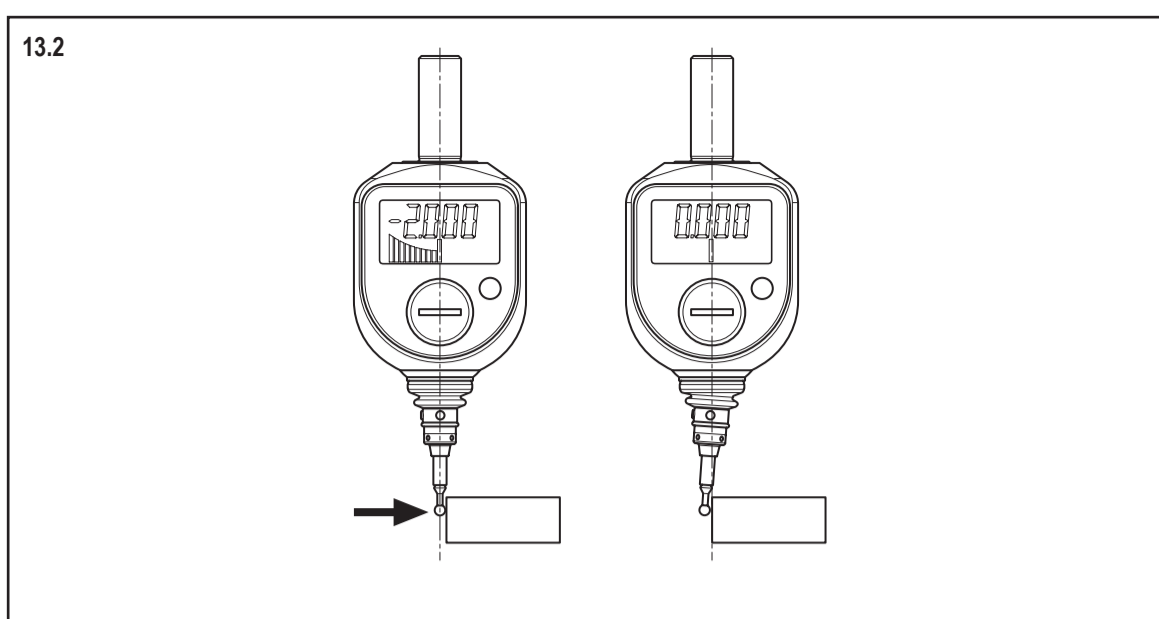
Der 3D-Taster ist wasserdicht gemäß Schutzklasse IP67

Durch die hermetische und luftdichte Abdichtung des 3D-Kantentasters kann sich ein Vakuum im Tasterinneren bilden.

**Folge:** Messeinsatz und Messzeiger kehren nicht in die Ausgangsposition zurück.

**Abhilfe:** Wenn sich der Messeinsatz nicht in der Ausgangsposition befindet, den Faltenbalg zum Luftaustausch kurz anheben (Vakuumeffekt), siehe Abb. 14.1

Dadurch wird der Druckausgleich hergestellt und Messeinsatz und der Messzeiger kehren in die Ausgangslage (nicht in Nullstellung) zurück!  
Abb. 14.2



### 13. Measuring (EN)

#### 13.1 Notes on how to avoid measuring errors

- The following points must be taken into consideration in order to prevent measuring errors:
- Check the tightness of the 3D-Touch Probe in the surface chuck (see section 10)
  - Check that the contact point is tightly restrained on a firm surface (see section 10)
  - Test the contact point for roundness (see section 11)
  - After changing the contact point the total length must be newly determined and entered into the machine control unit (see section 10)
  - When making contact with a work piece the contact ball must not travel along the work piece edge
  - Before making contact with a work piece the probe must be turned to the operator's field of vision. If by mistake the probe is turned then the whole procedure must be repeated.
- Note:** If the zero position is overrun the whole procedure must be repeated.  
Only use stylii from Type 802 EWt

#### 13.2 Contacting a work piece (determining the positions of X, Y, Z)

- Stop the machine spindle, turn off the supply of coolant.
- 13.2.1 Travel at a right angle to the contact surface (see ill. 13.2)  
13.2.2 Once contact has been made, proceed slowly until „0,000“ appears in the display  
13.2.3 The machine axis corresponds with the edge of the work piece  
13.2.4 The display shows a max. Overtravel of 4.5 mm  
13.2.5 From +2 mm the display will start to flash and the overtravel arrow will appear in the display.  
**Note:** By measurement outside the measuring range

#### 13.3 Determine the center of a bore

- 13.3.1 Determine coordinate X
- Place the probe in the bore and proceed along the X-Axis until it makes contact with the work piece and the display shows „0,000“
  - Set the display of the control unit (X-Axis) to „0,000“
  - The probe must then proceed along the X-Axis in the opposite direction until it makes contact with the work piece and the display shows „0,000“
  - Read off the displayed value of the machines control unit (X-Axis) e.g. 15,024 mm and proceed along X-Axis at half the displayed value 7,512 mm and set the display of the control unit (X-Axis) to „0,000“
- 13.3.2 Determine coordinate Y
- Proceed with Y-Axis in the same manner as described in Point 13.3.1
  - The position of the center of the bore to the machine is exactly determined

#### 13.4 Determine and correct the alignment of a work piece

- 13.4.1 The probe must proceed along the Y-Axis until it makes contact with the work piece and the display of the Touch Probe shows „0,000“
- 13.4.2 Set the displayed value of the control unit (machine) for both X-and-Y-Axis to „0,000“
- 13.4.3 The probe must proceed along the X-Axis, e.g. for 200 mm (dx)
- 13.4.4 The probe must proceed along the Y-Axis until it touches the work piece and the display of the probe shows „0,000“
- 13.4.5 Read off the displayed value of the control unit (Y-Axis) e.g. 10,48 mm (dy)
- 13.4.6 Determine the correction angle  
Angle =  $\arctan dy/dx = 3^\circ$  and realign the work piece accordingly  
The alignment of the work piece is now correct

#### 13.5 Length measurement

- 13.5.1 The probe must proceed along the X-Axis until it makes contact with the work piece and the display of the probe shows „0,000“
- 13.5.2 Set the display of the machine's control unit (X-Axis) to „0,000“
- 13.5.3 Make contact with the edge of the work piece and proceed along the X-Axis until the display of the probe shows „0,000“
- 13.5.4 Read off the determined length shown in the display (X-Axis) of the machine tool

### 14. Error removal

The 3D-Touch Probe is water proof in accordance to the protection class IP67.

Due to the hermetic and air-tight sealing of the 3D-Touch Probe a vacuum can build up inside the Touch Probe.

**Consequence:** The contact point and pointer do not return to their starting position.

**Remedy:** if the contact point is not in the start position, briefly lift the bellows for an air exchange (vacuum effect), see ill. 14.1

Thus producing a balance of pressure, both the contact point and pointer will return to their starting position (however not in zero position)! See ill. 14.2

Mahr

Digitaler 3D-Kantentaster  
Digital 3D-Touch Probe

MarTest 802 EW



### Bedienungsanleitung Operating Instructions

3757626

Mahr GmbH  
Carl-Mahr-Straße 1  
37073 Göttingen  
Tel.: +49 551 7073 0  
info@mahr.com, www.mahr.com

1022



(DE)

Dieses Messgerät entspricht den geltenden EU/UK-Richtlinien.

Die aktuelle Konformitätserklärung steht unter [www.mahr.com/products](http://www.mahr.com/products) bei entsprechendem Produkt zum Download bereit bzw. kann unter folgender Adresse angefordert werden:  
Mahr GmbH, Carl-Mahr-Straße 1, D-37073 Göttingen

(EN)

This measuring instrument complies with the applicable EU/UK directives.

A copy of the current Declaration of Conformity is available to download at [www.mahr.com/products](http://www.mahr.com/products) on the page for the relevant product and can be requested from the following address: Mahr GmbH, Carl-Mahr-Straße 1, D-37073 Göttingen

(CE UK CA)

(DE)

Lieber Kunde

Dieses Gerät enthält eine nicht wieder aufladbare Lithium-Batterie. Ist die Batterie leer, darf Sie nicht im Hausmüll entsorgt werden!  
Altbatterien enthalten möglicherweise Schadstoffe, die Umwelt und Gesundheit schaden können. Bitte geben Sie die Batterien/Akkus im Handel oder an den Recyclinghöfen der Kommunen ab. Die Rückgabe ist unentgeltlich und gesetzlich vorgeschrieben. Bitte werfen Sie nur entladene Batterien in die aufgestellten Behälter und kleben Sie bei Lithium-Batterien die Pole ab.  
Die Entnahme der Batterie ist in der Bedienungsanleitung des Gerätes beschrieben.  
Alle Batterien werden wieder verwertet. So lassen sich wertvolle Rohstoffe wie Eisen, Zink oder Nickel wieder gewinnen. Batterierecycling dient dem Umweltschutz.

(EN)

Dear Customer

This measuring instrument contains a non-rechargeable lithium battery. Spent batteries may not be disposed of in household waste. Waste batteries contain hazardous substances which can be harmful to the environment and to human health. Waste batteries and accumulators must either be returned to an outlet where batteries and accumulators are sold, or taken to a municipal collection point. There is a legal obligation on suppliers to take back batteries free of charge. Please dispose of discharged batteries only, in the collection containers provided. When disposing of lithium batteries please tape over the poles. The removal of batteries is described in the instrument's operating instructions. All batteries can be recycled. Valuable raw materials such as iron, zinc and nickel can be recovered in this way, thereby helping to protect the environment.

(CE UK CA)

Änderungen an unseren Erzeugnissen, besonders aufgrund technischer Verbesserungen und Weiterentwicklungen, müssen wir uns vorbehalten. Alle Abbildungen und Zahlenangaben usw. sind daher ohne Gewähr.

We reserve the right to make changes to our products, especially due to technical improvements and further developments. All illustrations and technical data are therefore without guarantee.

© by Mahr GmbH

Printed in Germany

(DE)

**Bestätigung der Rückführbarkeit**

Wir erklären in alleiniger Verantwortung, dass das Produkt in seinen Qualitätsmerkmalen den in unseren Verkaufsunterlagen (Bedienungsanleitung, Prospekt, Katalog) angegebenen Normen und technischen Daten entspricht.

Wir bestätigen, dass die bei der Prüfung dieses Produktes verwendeten Prüfmittel, abgesichert durch unser Qualitätssicherungssystem, auf nationale Normale rückführbar sind.

Wir danken Ihnen für das uns mit dem Kauf dieses Produktes entgegengebrachte Vertrauen.

(EN)

**Confirmation of traceability**

We declare under our sole responsibility that this product is in conformity with standards and technical data as specified in our sales documents (operating instructions, leaflet, catalogue).

We certify that the measuring equipment used to check this product, and guaranteed by our Quality Assurance, is traceable to national standards. Thank you very much for your confidence in purchasing this product.

## 1. Bestimmungsgemäße Verwendung (DE)

Der 3D-Kantentaster MarTest 802 EW dient zum Messen von Längenmaßen und Ermitteln von 0-Punkten (X,Y,Z-Positionen) auf Werkzeugmaschinen. Die bestimmungsgemäße Verwendung erfordert das Beachten aller veröffentlichten Informationen zu diesem Produkt. Eine andere oder darüber hinausgehende Benutzung gilt als nicht bestimmungsgemäß. Für hieraus entstehende Schäden haftet der Hersteller nicht. Beachten Sie die für den Einsatzbereich geltenden gesetzlichen und anderweitigen Vorschriften und Richtlinien. Dieser 3D-Kantentaster erfüllt die Schutzart IP67 nach DIN EN 60529, d.h.

- Schutz gegen Eindringen fester Fremdkörper
- Schutz gegen Eindringen von Wasser bei zeitweiligem Eintauchen

Vor Inbetriebnahme des Geräts empfehlen wir Ihnen diese Bedienungsanleitung aufmerksam zu lesen.

## 2. Lieferumfang

Zum Lieferumfang des 3D-Kantentasters gehören:

- 3D-Kantentaster MarTest 802 EW
- Batterie
- Messeinsatz 802 EWt
- Innensechskantschlüssel zum Wechseln der Messeinsätze und zur Rundlaufjustierung
- Bedienungsanleitung

## 3. Wichtige Hinweise vor Inbetriebnahme

- Um einen langen Nutzen des Messgeräts zu gewährleisten, empfehlen wir, starke Verschmutzungen mit einem leicht angefeuchteten Tuch abzuwischen. Flüchtige organische Lösungsmittel wie Verdünner sind zu vermeiden, da diese Flüssigkeiten das Gehäuse beschädigen können.

- Beim Öffnen des Geräts erlischt der Garantieanspruch.

Wir wünschen Ihnen viel Erfolg beim Einsatz Ihres digitalen 3D-Kantentaster. Falls Sie Fragen haben, stehen Ihnen unsere technischen Berater gerne zur Verfügung.

## 4. Sicherheitshinweis

- Batterie**
- Nicht wiederaufladbar
  - Nicht ins Feuer werfen
  - Vorschriftsgemäß entsorgen

**Keine Elektrosigniereinrichtungen verwenden!**



**Das Messgerät darf für Kinder nicht zugänglich sein**

## 5. Batterie einlegen bzw. wechseln

**Hinweis:** Nach Einlegen der Batterie werden alle Segmente des Displays angezeigt.

- Taste ON/OFF < 1 Sek. drücken führt zum Reset der Anzeige.

## 6. Maßeinheit wählen

- Zum Wechseln der Maßeinheit Batterie entnehmen
- Taste ON/OFF gedrückt halten 1 und Batterie wieder einlegen 2
- Display 3 zeigt: " - - - - "
- Taste ON/OFF lösen 4
- Taste ON/OFF < 1 Sek. drücken 5, Maßeinheit zeigt: „inch“, 6
- Nochmaliges < 1 Sek. drücken der Taste ON/OFF wechselt wieder zur Maßeinheit „mm“
- **Hinweis:** „mm“ wird im Display nicht angezeigt.
- Taste ON/OFF > 1 Sek. drücken 7 speichert die gewünschte Maßeinheit.
- **Hinweis:** Die gewählte Maßeinheit bleibt auch nach Entnehmen der Batterie gespeichert.

- weiter mit Punkt 5., „Batterie einlegen bzw. wechseln“

## 7. Ein-/Ausschalten

- **ON:** Taste ON/OFF < 1 Sek. drücken
- **OFF:** Taste ON/OFF > 2 Sek. drücken schaltet das Messgerät aus. Automatische Abschaltung nach 2 Std. Nichtnutzung.

## 8. Beschreibung

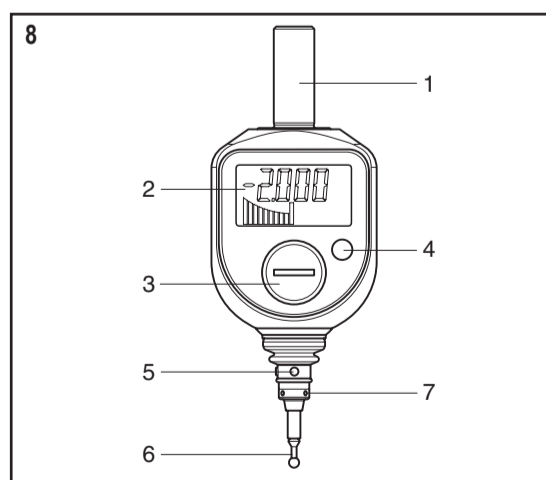
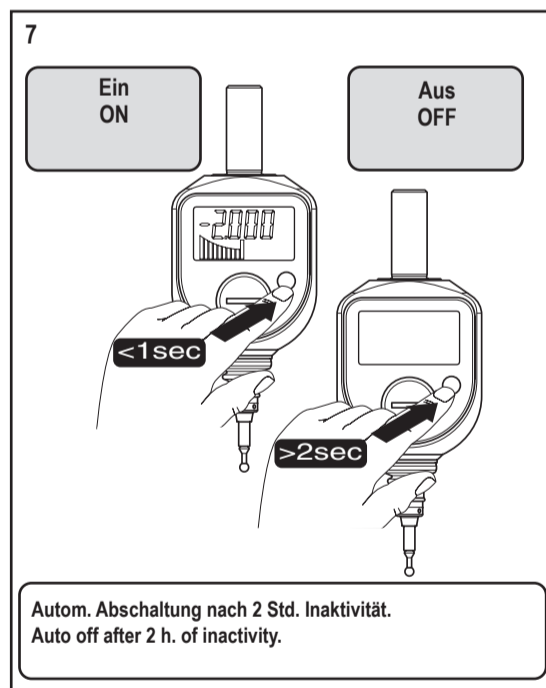
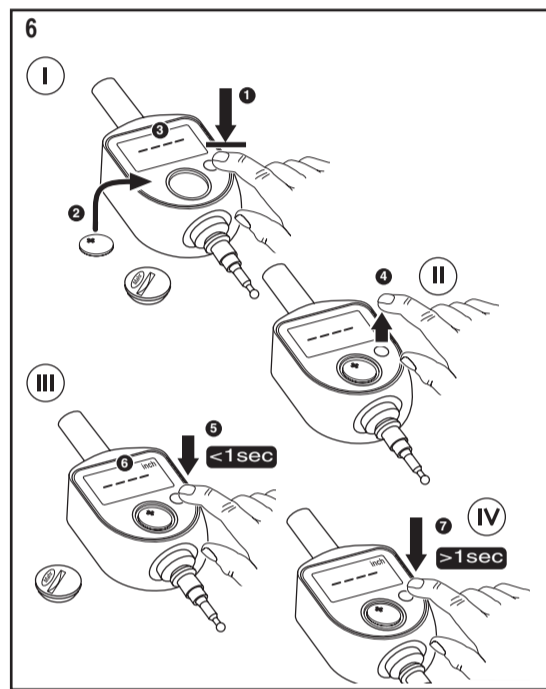
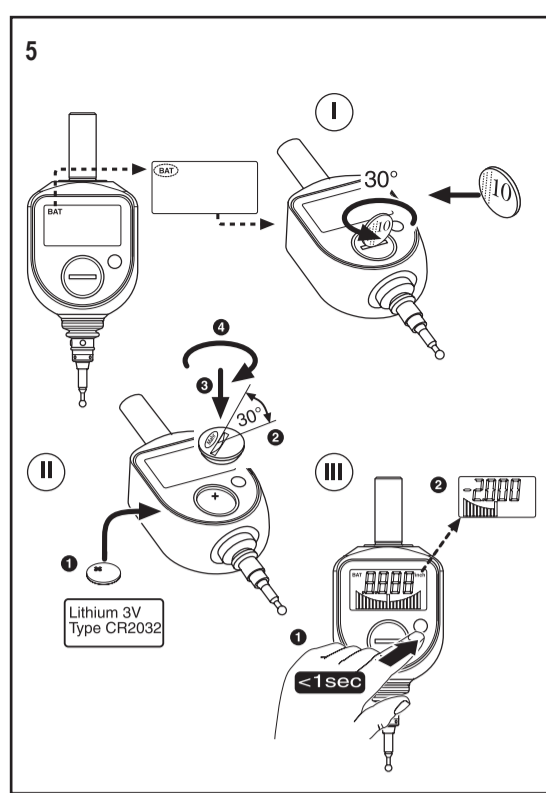
- 1 Spannschaft zum Klemmen in einer Werkzeugaufnahme
- 2 Ziffernanzeige mit progressiver Skalenanzeige
- 3 Batteriefach
- 4 Ein-/Ausschalten
- 5 Rundlaufjustierung
- 6 Messeinsatz mit Sollbruchstelle
- 7 Bohrung zum Einschrauben bzw. Lösen des Messeinsatzes

## 9. Technische Daten

	Arbeitsbereiche X, Y, Z-Achse	Ziffernschrittwert	Anzeigebereich der Balkenanzeige Display range of the analog display	Genauigkeit im Nullpunkt Accuracy in zero position	Wiederholpräzision im Nullpunkt Repeatability in zero position	Einspannschaft- $\phi$ *	Bestell-Nr.
	Working range X, Y, Z-Axis	Readings	Display range of the analog display	Accuracy in zero position	Repeatability in zero position	Mounting shaft- $\phi$ *	Order no.
	mm / inch	mm / inch	mm / inch	mm / inch	mm / inch	mm / inch	
<b>802 EW</b>	-2 bis / to 4 mm .0787" bis / to .16"	0,005 .0001"	+/- 2 +/- .0787	$\pm$ 0,01 $\pm$ .0004"	$\pm$ 0,005 $\pm$ .0002"	16 3/4"	<b>4304340</b>

\* Weitere Einspannschäfte auf Anfrage

\* Further mounting shafts are available on request



## 1. Permitted use (EN)

The Digital 3D-Touch Probe 802 EW is to be used to determine length measurements and for determine of zeropoints (X,Y,Z positions) on machine tools.

Permitted use is subject to compliance with all published information relating to this product. Any other use is not in accordance with the permitted use. The manufacturer accepts no liability for damages resulting from improper use. All statutory and other regulations and guidelines applicable to the area of use must be observed. This Digital 3D-Touch Probe fulfils the protection class IP 67 according to DIN EN 60529 i.e.

- Protection against the penetration of solid contaminants
- Protection against the effects of temporary immersion in water

In order to achieve the best use of this instrument it is most important that you read the operating instructions first.

## 2. Delivery

Basically the Digital 3D-Touch Probe consists of:

- Digital 3D-Touch Probe MarTest 802 EW
- Battery
- Contact Point 802 EWt
- Allen key for changing contact points and for adjusting roundness
- Operating instructions

## 3. Important hints prior to using the Digital 3D-Touch Probe

- In order to ensure a long use of this measuring instrument, any contamination of the Touch Probe must be removed immediately after usage. We recommend that this should be done as follows: Clean a dirty housing with a dry, soft cloth. Remove heavy soiling with a slightly moistened cloth. Volatile organic solvents like thinners are not to be used, as these liquids can damage the housing.

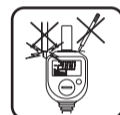
- Unauthorized opening of the instrument forfeits the warranty.

We wish you a satisfactory and long service of your Digital 3D-Touch Probe. Should you have any questions regarding the instrument, contact us and we shall be pleased to answer them.

## 4. Safety Information

- Battery**
- non rechargeable
  - do not incinerate
  - dispose off as prescribed

**Do not use an electric marking tool on measuring instrument!**



**The measuring instrument must not be accessible to children**

## 5. Inserting resp. changing the battery

**Note:** After the battery has been inserted all segments will appear in the display.

- To reset the display, press the ON/OFF button for < 1 sec.

## 6. Select the measuring unit

- To change the measuring unit, firstly remove the battery
- Press and hold the ON/OFF button 1 and insert the battery 2
- The display 3 shows: " - - - - "
- Release the ON/OFF button 4
- Press the ON/OFF button for < 1 sec. 5. In the display „inch“ will appear 6.
- To change the measuring unit to „mm“ press the ON/OFF button for < 1 sec
- **Note:** „mm“ does not appear in the display.
- Press the ON/OFF button for < 1 sec. 7 to store the required measuring unit.
- **Note:** The selected measuring unit remains stored even when the battery is removed.

- See section 5.: „Inserting resp. changing the battery“

## 7. Switching ON/OFF

- **ON:** Press the ON/OFF button for < 1 sec.
- **OFF:** Press the ON/OFF button for > 2 sec. to switch off the measuring instrument. Automatic switch off after 2 hours if the measuring instrument is no being used.

## 8. Description

- 1 Clamping shaft for mounting in a tool holding fixture
- 2 Digital display with a progressive analog display (bar graph)
- 3 Battery compartment
- 4 ON/OFF button
- 5 Roundness adjustment
- 6 Stylus with pre-determined breaking point
- 7 Bore hole for screwing in and/or loosening the contact point

## 9. Technical Data

## 10. 3D-Kantentaster-Aufnahme und Rundlaufkontrolle (DE)

- 10.1 3D-Kantentaster in Werkzeugaufnahme spannen und in Maschinenspindel einsetzen. Tasteinsatz auf festen Sitz prüfen und Rundlauf am Messeinsatz (Tastkugel) kontrollieren, **siehe Punkt 11.**  
Bei Bedarf Rundlauf nachjustieren (siehe Rundlauf justieren).

- 10.2 Effektive Tasterlänge (TL) ermitteln (**Abb. 9**)  
TL = effektive 3D-Tasterlänge in angetastetem Zustand (Zeiger auf Nullstellung)  
In der Nullstellung verkürzt sich die Tasterlänge um den Vorlaufweg V = 2,00 mm.

Effektive Tasterlänge (TL) =  
Gesamtlänge (L) - Vorlauf (V = 2,00 mm)

- Effektive Tasterlänge TL als Werkzeuglänge in den Werkzeugspeicher der Maschinensteuerung eingeben (z. B. unter T99).
- Werkzeugaufruf: 3D-Kantentaster (z. B. T99).

## 11. Messeinsätze

Der 3D-Kantentaster ist ab Werk mit dem Messeinsatz 802Ewt (Best.-Nr. 4304320) ausgerüstet.

- 11.1 **Taster Sollbruchstelle**  
- Zum Schutz des Werkstücks und der Tastermechanik besitzen die Messeinsätze eine Sollbruchstelle (Keramikschaft).

- 11.2 **Messeinsatzwechsel**  
- Messeinsatz mit Innensechskantschlüssel über Bohrung 7 lösen (**siehe Abb. 11**).
- Neuen Messeinsatz in Aufnahme einschrauben und mit Innensechskantschlüssel über Bohrung 7 festziehen

- Rundlauf kontrollieren

**Bei Messeinsatzwechsel (siehe 10.2) muss die Werkzeuglänge TL neu ermittelt und in die Maschinensteuerung eingegeben werden!**

## 12. Rundlauf justieren

Rundlauf immer prüfen:

- Nach Wechsel des 3D-Kantentasters in der Werkzeugaufnahme (Futter)
- Nach Messeinsatzwechsel
- Nach Messeinsatzbruch
- Nach Kollision

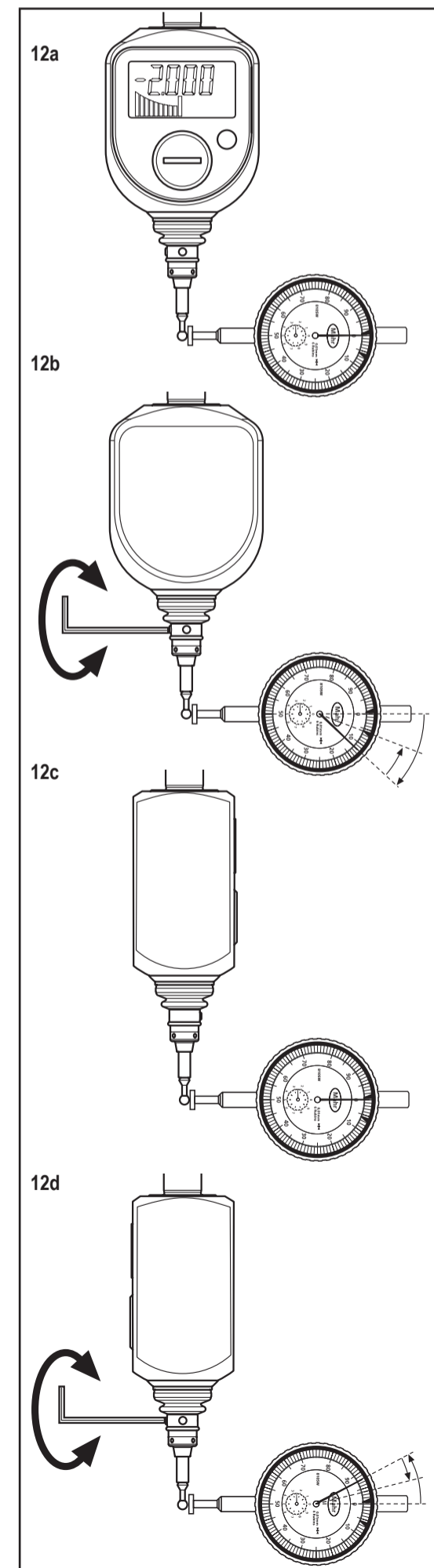
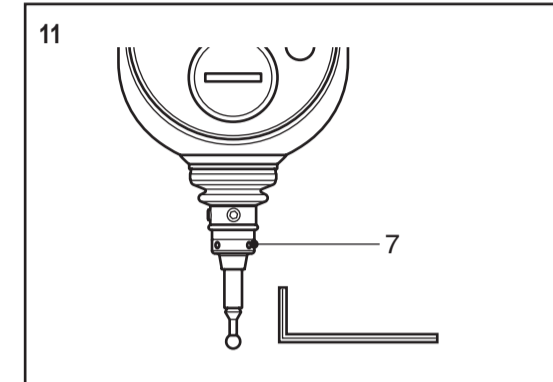
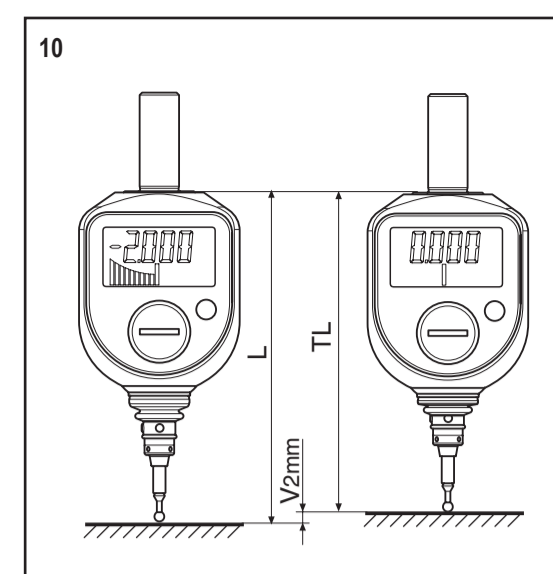
### 12.1 Einstellung der X-Achse

- 12.1.1 Spindel drehen, bis Tasterachse zu Maschinenachse X parallel steht, (**Abb. 12a**)
- 12.1.2 Anfahren, bis die Messuhr\* reagiert.
- 12.1.3 Messuhr\* auf „0“ stellen.
- 12.1.4 3D-Kantentaster um 180° drehen - die Messuhr\* zeigt die Abweichung in der X-Achse (im hier gezeigten Fall 0,12 mm).
- 12.1.5 Mit dem mitgelieferten Innensechskant-schlüssel die Verstellschraube 5 um die halbe Abweichung verdrehen (In diesem Fall 0,06 mm) X-Achse ist eingestellt, (**Abb. 12b**)

### 12.2 Einstellung der Y-Achse

- 12.2.1 3D-Kantentaster um 90° drehen (die Uhr des 3D-Kantentasters steht jetzt in Richtung zur Messuhr\*), (**Abb. 12c**)
- 12.2.2 Messuhr\* auf „0“ stellen.
- 12.2.3 3D-Kantentaster um 180° drehen - die Messuhr\* zeigt die Abweichung in der Y-Achse
- 12.2.4 Mit dem mitgelieferten Innensechskant-schlüssel die Verstellschraube um die halbe Abweichung verdrehen (in diesem Fall 0,04 mm).
- 12.2.4 Y-Achse ist eingestellt, (**Abb. 12d**)
- 12.2.5 Anschließend die X-Achse sicherheitshalber nochmals prüfen und eventuell erneut korrigieren.

- \* Messuhr im Messständer (zum Einstellen des 3D-Kantentasters)



## 10. Mounting the 3D-Touch Probe and checking roundness (EN)

- 10.1 Mount the 3D-Touch Probe in a tool holding fixture and insert on to the machine spindle. Test the stylus on a firm surface and examine the roundness of the stylus (ball), **see section 11.** If necessary readjust the roundness (see section: Roundness adjustment).

- 10.2 Determine the effective probe length (TL) (**ill. 9**)  
TL = effective 3D-probe length in a condition of contact (Display in the zero position)  
In the zero position the probe length is shortened to Pre-travel V = 2.00 mm.

Effective probe length (TL) =  
Total length (L) - Pre-travel (V = 2.00 mm)

- Enter the effective probe length TL as the tool length in the memory of the machine control unit (e.g. T99).
- Call up tool: 3D-Touch Probe (e.g. T99).

## 11. Stylus

The 3D-Touch Probe is equipped ex works with a stylus (Order no. 4304320).

- 11.1 **Pre-determined breaking point**  
- In order to protect the work piece and the probe's mechanism the stylus has a pre-determined breaking point (ceramic shaft).

- 11.2 **Changing the stylus**  
- To loosen a stylus insert an allen key in to bore hole 7 (**see ill. 11**).
- Screw a new stylus into the mounting hole, place an allen key into bore hole 7 and tighten

- Check the roundness

**When changing a stylus (see 10.2) the tool length TL must be newly determined and entered once again in the machine control unit!**

## 12. Adjust the Roundness

Adjust the roundness:

- after changing the 3D-Touch Probe in the tool mounting (clamp)
- after changing the stylus
- after the stylus has broken
- after a collision

### 12.1 Setting the X-Axis

- 12.1.1 Turn the spindle until the probe axis is parallel to the machine axis, (**see ill. 12a**)
- 12.1.2 Approach the dial indicator\* until it reacts.
- 12.1.3 Set the dial indicator\* to „0“.
- 12.1.4 Turn the 3D-Touch Probe 180° - the dial indicator\* will show the deviation in the X-axis (in this instance 0.12 mm).
- 12.1.5 With the provided Allen key turn the setting screw 5 to half the deviation (in this case 0.06 mm), thereby is the X-axis is adjusted, (**see ill. 12b**)

### 12.2 Setting the Y-Axis

- 12.2.1 Turn the 3D-Touch Probe by 90° (the dial face of the 3D-Touch Probe is now facing the Dial Indicator\*), (**see ill. 12c**)
- 12.2.2 Set the dial indicator\* to „0“.
- 12.2.3 Turn the 3D-Touch Probe 180° - the dial indicator\* will show the deviation in the Y-axis (in this case 0.08 mm).
- 12.2.4 With the provided Allen key turn the setting screw to half the deviation (in this instance 0.04 mm). Y-axis is now set, (**see ill. 12d**)
- 12.2.5 Finally as a precaution check the X-Axis again and if necessary re-adjust.

\* Dial Indicator must be in a indicator stand (when setting the 3D-Touch Probe)